

橡胶减振器

描述

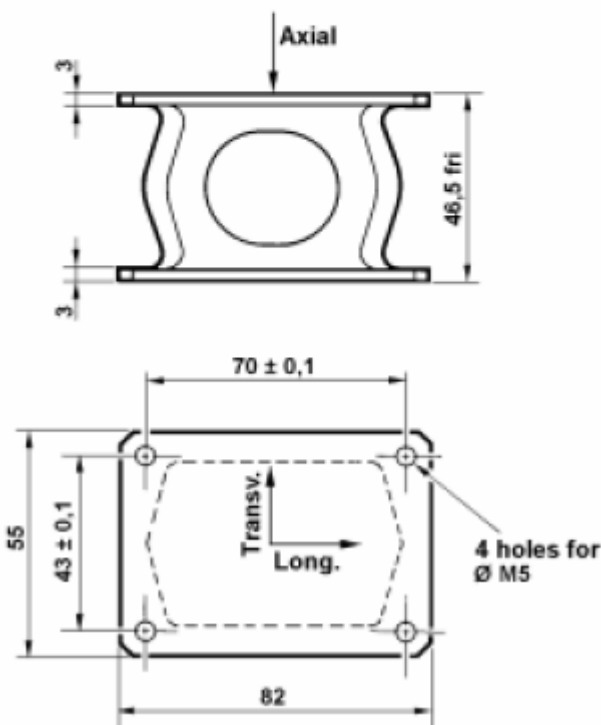
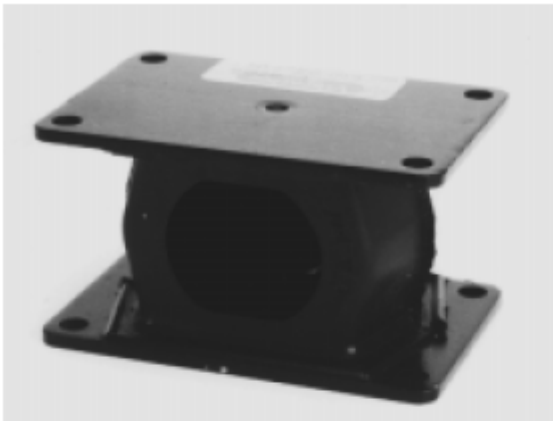
具有优秀的减振和疲劳特性的多维隔离件。

弹性体：硅（S01-S02）

氯丁橡胶（01-03）

也可由其他弹性体构成。

钢制附件板。重量：0.3 kg



特征

隔离件在三个方向上的弹簧刚度不同。根据负载，固有频率为 10-20 Hz。

最大激励振幅：± 1.5 mm

放大系数（Q）：（见下表）

温度范围：

硅：-54°C至+150°C

氯丁橡胶：-30°C至+100°C

应用

为对振动和跌落敏感的设备提供理想的保护。

为运输过程中的设备提供抗振和抗振保护。防爆和防振设备的吊架。这些减振器符合规范 GAM-EMB 1,079-1-CERP.Y.

参考号	负载范围, daN	轴向		横向		纵向		放大系数, Q
		刚度, daN/mm, ±20%	最大偏转, mm	刚度, daN/mm, ±20%	最大偏转, mm	刚度, daN/mm, ±20%	最大偏转, mm	
E1C 2321-S01	1-10	2.9	20	0.8	30	0.6	30	3-4
-S02	2-20	4.1	20	1.15	30	0.85	30	3-4
-01	2-20	3.7	20	1.0	30	0.8	30	8-10
-02	5-50	8.0	20	2.0	30	1.6	30	8-10
-03	10-100	10.3	20	2.9	30	2.15	30	8-10