



### 描述

双作用全金属摆锤安装件。  
不锈钢金属丝弹性元件、衬垫。  
其它零部件由涂漆低碳钢制成。

### 特征

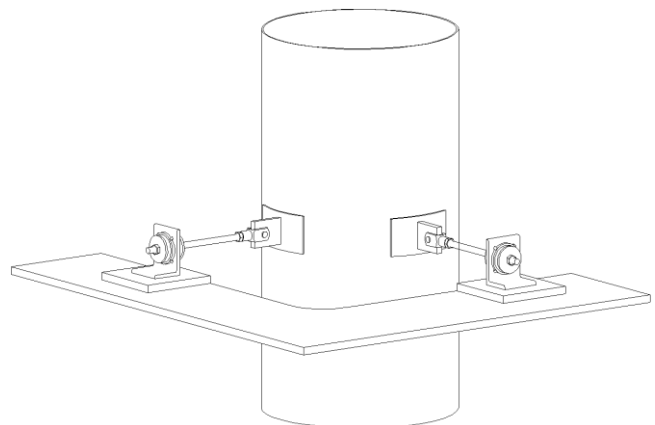
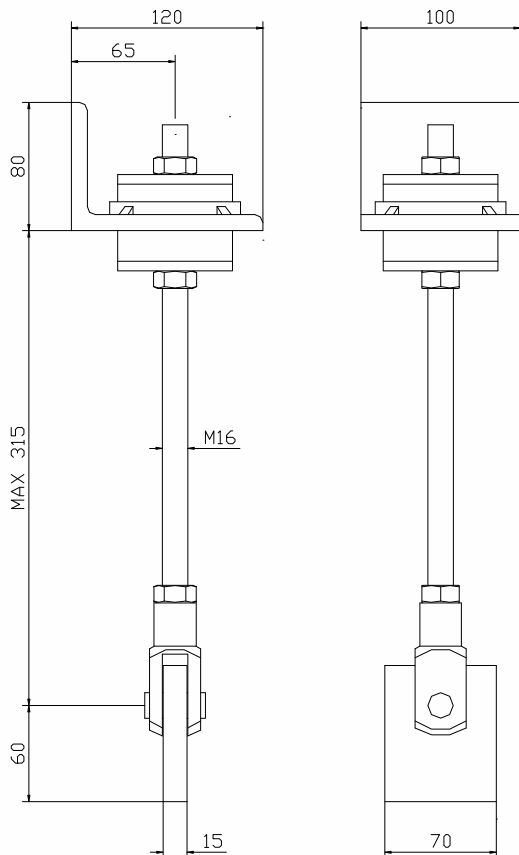
低固有频率安装件，15-20 Hz  
可接受静态和动态张力  
最大激励:  $\pm 0.3$  mm  
放大因子:  $< 8$   
温度范围:  $-90^{\circ}\text{C}$ 至 $+300^{\circ}\text{C}$   
承载范围: 100 – 800 daN ( $\approx$ kg)

### 应用

隔离排气/空气/蒸汽管。  
稳固容器、车辆等上面的框架和设备。

### 注

加长杆总长度为330mm。  
当然可以使用更长的杆，但是在压缩加载过程中存在断裂危险。



稳固外壳内的排气管的例子。