



全金属隔振器

描述

由18/8 不锈钢制成的弹性元件，铝制外壳。

保护：铝制零件的磷化。

重量：0.18 kg

特征

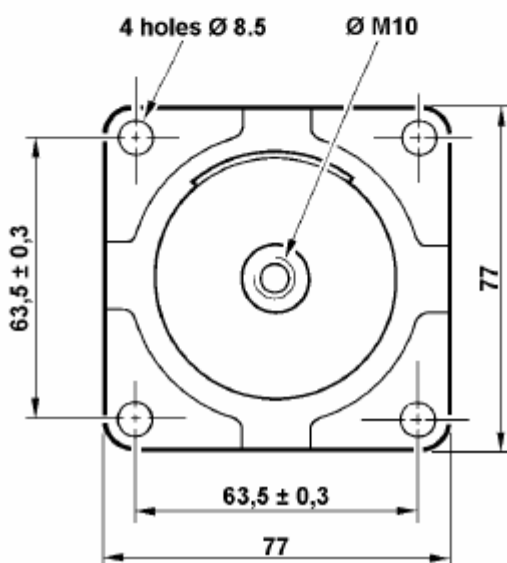
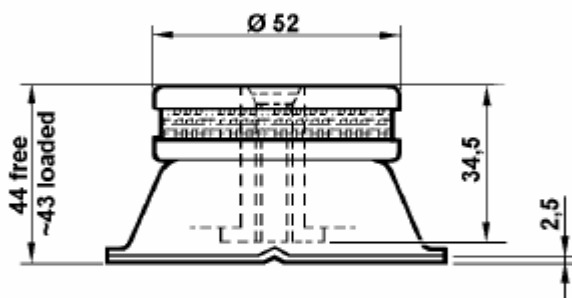
负载范围内，相对固定的固有频率为 15-22 Hz 的隔离件。用于压缩，但可接受拉伸载荷。

最大激励振幅：±0.3 kg

放大系数：<6

动态过载：5g

温度范围：-90℃至+300℃



型号	负载范围, daN (≈kg)		
	静态压缩	动态压缩	动态张力
V 164 F	5-30	150	150
V 164 G	20-250	1250	600

应用

轻型机床的通用隔离。

转速为 2500rpm 及以上的旋转电机、发动机、装置、泵等的隔离。

研磨机、纺织机械等。

火车及车辆上设备的弹性安装件。

注

对于更大的负载，参考V5651-V5654。