

## 全金属隔振器

### 描述

由18/8 不锈钢丝、钢螺柱、可锻铸铁外壳组成的弹性元件。保护：油漆

重量:

VIH 5023: 24.4 kg

VIH 5025: 6.7 kg

### 特征

带频率响应的隔离件；

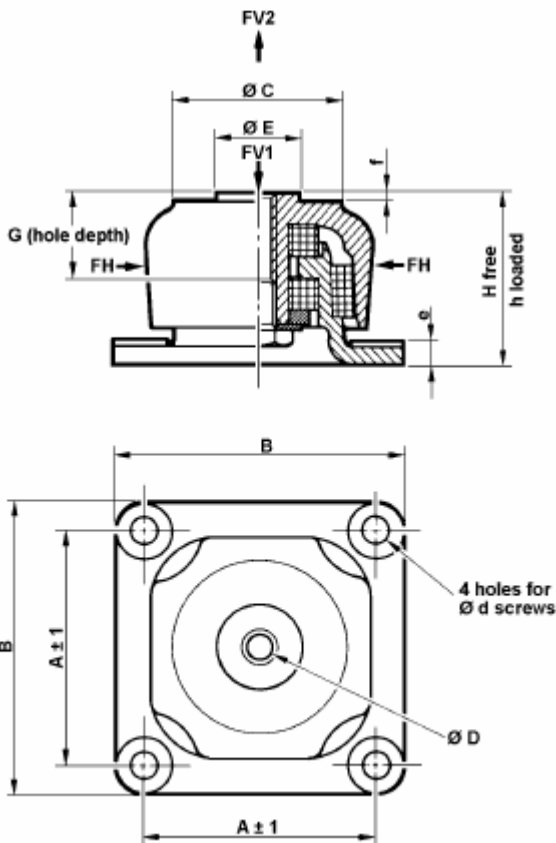
推荐的负载范围内频率为 15-25 Hz。

但对于压缩负载，允许临时张力负荷。

最大激励振幅:  $\pm 0.3\text{mm}$

放大因数:  $< 6$

温度范围:  $-90^{\circ}\text{C}$  至  $+300^{\circ}\text{C}$



	静载荷, daN ( $\approx\text{kg}$ )
型号	FV1
VIH 5025-01	350-900
VIH 5025-02	800-3000
VIH 5023-01	1000-2500
VIH 5023-02	2000-7000

	动载荷, daN ( $\approx\text{kg}$ )		
型号	FV1	FV2	FV3
VIH 5025-01	4500	4500	4500
VIH 5025-02	15000	4500	4500
VIH 5023-01	12500	12500	12500
VIH 5023-02	35000	12500	12500

### 应用

锅炉、消音器、泵等的隔离。

要求固定在地面上的大尺寸旋转电机的隔离。