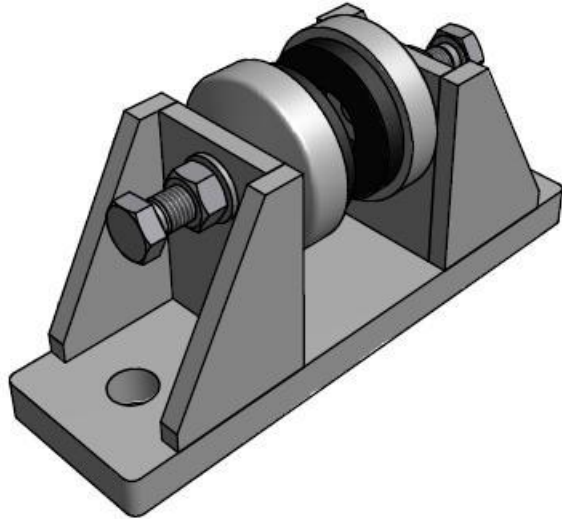


全金属隔振器

Vibratec 弹性滑动支座减振器。弹性元件和减振器结构零件均采用AISI 316 不锈钢 (A4)



特征

固有频率: 15-25Hz
 最大限度的激发幅度: ± 0.3 mm
 放大因子 (共振): < 6
 最大静载荷: 2000kg
 最大动态超载: 5000kg
 阻尼片厚度 (x): 12.5-20mm
 允许扩展 (Z): 20mm
 温度范围: 90°C + 350°C
 重量: 7.5kg

应用

海洋工程、水电站等悬浮高温尾气和腐蚀环境中的管道系统。

备注

减振器提供12.5、14、18 和20 mm 厚度的阻尼片。弹性元件非常先进, 14mm的间隙可很好的适应16mm 厚度的阻尼片。

