



吊架弹簧减振器

描述

单动型全金属隔离件，仅用于拉伸载荷。

弹性元件：高弹力钢弹簧和18/8 不锈钢弹性垫。黄铜球形螺母。钢制外壳及其他零件。保护：涂漆。

重量： V303: 2 kg V304: 2.1 kg
V305: 4.4 kg V306: 4.6 kg
V308: 2.8 kg

特征

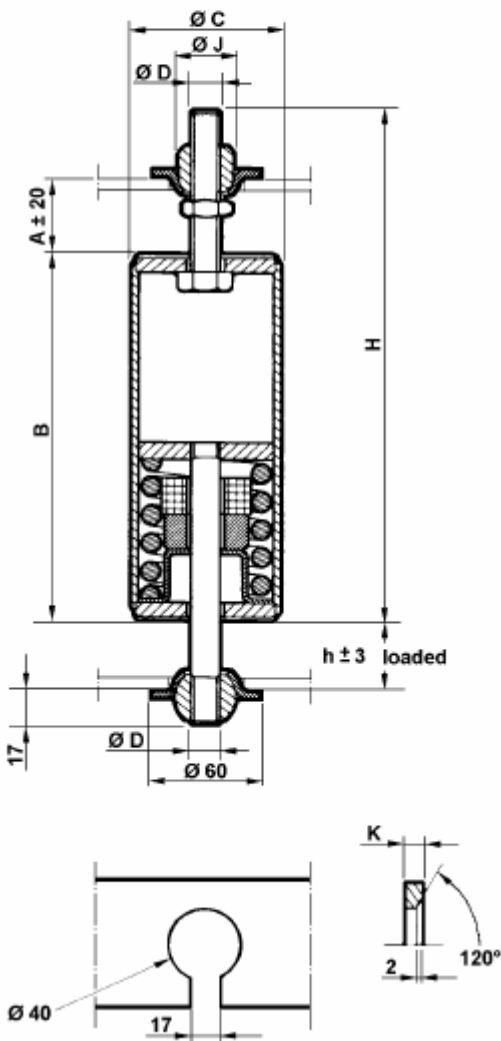
拉伸负载用低频率隔离件

固有频率：3.5-5 Hz

放大系数：<9

温度范围：-90℃至+300℃

与连续加速度相对应的最大负载为3g



型号	负载范围, daN (≈kg)	
	静态	动态
V303	4-85	260
V304	75-140	420
V305	120-230	700
V306	200-380	1200
V308	270-500	1500

应用

排气系统的隔离，尤其是船上排气系统。各种管道（加压空气或液体）的隔离。

运输过程中易碎设备的保护。

安装

如交叉选择a-a所示的阈值。安装件可简单地钩在支架上。无需拆除螺母。转动套管可调节两个杯子之间的距离，然后锁紧螺母。不得拉紧隔离件。管道热膨胀且锁紧螺母向后锁紧后检查尺寸“h”。尺寸“h”的公差应在±3mm 以下。

型号	A	B	C	D	H	J	K	h
V303	40	135	63	M12	210	30	6	35
V304	40	155	63	M12	230	30	6	35
V305	45	175	82	M16	257	30	8	40
V306	45	200	82	M16	282	30	8	40
V308	45	220	82	M16	302	30	8	40